



YANMAR

MIDI PELLE

Vi080-2PB



Poids opérationnel	8810 kg
Puissance brute du moteur	39,3 / 41,5 kW à 1900 tr/Min.
Force d'excavation (bras)	40,8 kN
Force d'excavation (godet)	63,5 kN

un concept de flèche unique pour des performances accrues



COMPACTITÉ

Véritable concentré de technologie et d'innovation, la Vi080-2PB offre les performances d'une grande pelle tout en tirant parti des avantages d'une pelle compacte.



CONCEPT UNIQUE DE FLÈCHE ARTICULÉE

Avec son articulation supplémentaire, la flèche articulée améliore considérablement les performances lors du levage, du déplacement et du positionnement de charges. Elle améliore également la maniabilité et la capacité à positionner une charge avec précision.



MOTEUR YANMAR SOLIDE ET FIABLE

La Vi080-2PB utilise la toute nouvelle version des moteurs TNV Yanmar 4 cylindres à injection directe avec système Common Rail. Ce moteur est également équipé d'un système de recirculation des gaz d'échappement refroidis et d'un filtre à particules pour respecter la réglementation européenne en matière d'émissions. La décélération automatique et le mode Éco sont disponibles de série.



SYSTÈME HYDRAULIQUE ViPPS

La Vi080-2PB est équipée d'un système hydraulique ViPPS qui cumule les flux de chaque pompe afin d'obtenir une répartition optimale en termes de vitesse, puissance, régularité et équilibre permettant d'effectuer toutes les tâches sans à-coups et simultanément, même pendant le déplacement.





LES MEILLEURS COMPOSANTS

Conception au Japon avec des composants réputés pour leur excellente qualité et leur longue durée de vie.



PERFORMANCES ÉLEVÉES

Amélioration des composants de puissance hydraulique (pompe hydraulique, distributeur) : aucun compromis entre puissance et compacité. Amélioration du tableau de charges grâce à la flèche articulée.



UTILISATION FACILE

Grâce à leur disposition idéale, les leviers de commande permettent d'effectuer des mouvements avec une précision exceptionnelle. La Vi080-2PB bénéficie de la commande proportionnelle du rayon de rotation de la flèche via le commutateur roulant situé sur le joystick de droite.



CABINE CONFORTABLE

Amélioration du poste de conduite : vaste espace pour les jambes, concept « Universal Design » Yanmar pour améliorer confort et productivité, nouveaux instruments électroniques, ergonomie améliorée et siège à suspension pneumatique de série sur le joystick droit.



ENTRETIEN FACILE

5 capots ou ouvertures qui permettent d'accéder facilement aux composants pour la maintenance permettant des inspections ou un entretien quotidien rapides et faciles.

COMPACTITÉ INÉGALÉE

CONÇUE POUR TRAVAILLER EFFICACEMENT SUR UNE GRANDE VARIÉTÉ DE SITES, LA VIO80-2PB COMBINE COMPACTITÉ, PUISSANCE, POLYVALENCE, CONFORT ET FIABILITÉ.

AVANTAGES DU CONCEPT VIO

Ni le contrepoids de série ni la partie avant du châssis supérieur ne dépassent la largeur des chenilles. Sa partie avant étant conçue pour ne pas dépasser, la ViO80-2PB est une pelle à véritable déport nul offrant les avantages ci-dessous :

- + Rotation en douceur même dans les espaces confinés.
- + Manœuvre sereine et efficace le long des murs.
- + Plus grande sécurité à la fois pour l'opérateur et les travailleurs environnants : essentiel sur les chantiers.
- + Angle mort réduit au minimum : sécurité accrue pour les travailleurs autour de l'engin.

YANMAR
TRUE ZTS



FLÈCHE ARTICULÉE A VOLÉE VARIABLE

La configuration de la flèche, avec un unique vérin d'articulation positionné en partie supérieure, confère à la ViO80-2PB les avantages suivants :

- + Protection totale du vérin contre les risques d'endommagement.
- + Réduction du poids mort de 50%, améliorant de ce fait la stabilité de la machine.
- + Points de graissage, maintenance quotidienne et coût global d'exploitation également réduits de 50%.
- + Une structure de flèche plus étroite et un encombrement réduit, offrant une des meilleures visibilité disponibles sur le marché.

FACILITÉ D'UTILISATION

Afin d'améliorer le confort d'utilisation, Yanmar a décidé de placer le contrôle de l'articulation de la flèche sur la pédale de commande gauche. Ce choix permet de faciliter l'utilisation simultanée de l'articulation et d'accessoires commandés par les joysticks.

DESIGN UNIQUE

Yanmar a choisi d'inverser l'orientation du vérin d'articulation de la flèche. La ViO80-2PB fonctionnant à une pression de service élevée, cela offre une force de d'arrachement exceptionnelle. Cette position et orientation particulière du vérin d'articulation permet d'accélérer le mouvement de levée de la flèche, tout en maintenant un abaissement plus lent, important pour le positionnement précis de charges.



MOUVEMENT
OPTIMAL DU
BALANCIER

AUCUN COMPROMIS SUR LES PERFORMANCES

La Vi080-2PB offre des performances exceptionnelles : sa profondeur de fouille de 4 420 mm et ses forces de fouille de 63,5 kN (godet) et 40,8 kN (bras) lui permettent de travailler rapidement et efficacement même dans les conditions les plus difficiles.

STABILITÉ

La Vi080-2PB est équipée du système VICTAS®, dont la force réside dans l'augmentation de la surface portante et l'accroissement de la voie grâce à l'utilisation de chenilles asymétriques. Ce système, breveté par Yanmar, permet une diminution de la dégradation des chenilles, rend les déplacements plus silencieux et diminue les vibrations. Associé à l'utilisation d'un contrepoids additionnel et à une excellente répartition des masses, il permet une stabilité identique voire supérieure à celle des machines conventionnelles de la même classe de poids, ainsi que des capacités de levage remarquables.



CHÂSSIS UNIQUE

Le caisson du châssis de roulement en X offre une excellente résistance à la flexion par torsion. Le châssis est conçu pour une solidité maximale. Tous les composants du châssis de roulement ont été dimensionnés de façon à augmenter la résistance et la durée de vie de l'engin, et réduire son coût global de possession.



CHAINE CINEMATIQUE

Basée sur une expérience et une expertise uniques, la technologie Yanmar fournit d'excellentes performances tout en respectant l'environnement. La Vi080-2PB combine puissance, souplesse et précision. Sa polyvalence en fait le partenaire idéal pour améliorer votre productivité, quelle que soit la complexité du chantier sur lequel vous travaillez (terrassment, nivellement, démolition, remblayage...).



MOTEUR YANMAR À COMMANDE ÉLECTRONIQUE NOUVELLE GÉNÉRATION

La Vi080-2PB bénéficie de la toute dernière technologie de pointe développée par le plus important fabricant de moteurs diesel industriels. Le moteur TNV de 55,6 CV est équipé d'une injection directe avec système Common Rail. L'injection de carburant est gérée et adaptée par l'unité de contrôle électronique, garantissant ainsi une combustion plus propre et l'optimisation des conditions de fonctionnement du moteur.

SYSTÈME DE CONTRÔLE ÉLECTRIQUE : SYSTÈME DE RECIRCULATION DES GAZ D'ÉCHAPPEMENT ET FILTRE À PARTICULES

Le moteur 4TNV98C-WBV de Yanmar est le fruit de nos efforts permanents pour réaliser des progrès techniques en matière de consommation de carburant et d'émissions. Avec la Vi080-2PB, Yanmar accorde la priorité à l'environnement et aux économies de carburant. Le système de recirculation des gaz d'échappement refroidis réduit considérablement les oxydes d'azote et le filtre à particules diesel réduit les émissions polluantes. Yanmar a développé avec succès un système de régénération exclusif pour empêcher les temps d'arrêt liés à l'encrassement et au nettoyage.

- + Une unité de contrôle électronique gère le régime en fonction du couple, optimisant ainsi la charge du moteur. Ceci permet de réaliser des économies de carburant tout en améliorant la productivité des engins.
- + Un système de décélération automatique (de série) réduit encore la consommation de carburant en permettant au moteur de passer au ralenti si l'opérateur ne touche pas les leviers de manœuvre pendant 4 secondes.
- + Un mode Éco (de série) contrôle efficacement le régime moteur, permettant ainsi une consommation de carburant très faible. Cette fonction s'avère particulièrement utile lorsqu'un cycle de travail nécessite peu de puissance et une faible vitesse de déplacement. Le mode Éco permet de réaliser des économies de carburant et de réduire les coûts de fonctionnement.



SYSTÈME HYDRAULIQUE VIPPS (VIO PROGRESSIVE 3 PUMP SYSTEM)

La Vi080-2PB est équipée d'un système hydraulique ViPPS constitué d'une pompe double à piston à débit variable et de deux pompes à engrenages. Les 3 pompes principales dispensent un débit total de 193,8 l/min, disponible pour les principaux mouvements de la machine. Le cumul des flux dans le distributeur à combinaison de débits, selon le fonctionnement du système ViPPS, permet d'obtenir une combinaison optimale en termes de vitesse, puissance, fluidité et équilibre. Le système ViPPS permet ainsi d'effectuer toutes les tâches sans à-coups et simultanément, même pendant le déplacement.



SIMPLICITÉ D'UTILISATION

COMMANDE PROPORTIONNELLE AJUSTABLE DES CIRCUITS AUXILIAIRES

La Vi080-2PB est équipée de série de deux circuits hydrauliques auxiliaires contrôlés via une commande proportionnelle située sur le joystick qui sert à ajuster le débit et à orienter le flux de l'huile. Le circuit est également doté d'un potentiomètre simple d'utilisation permettant d'ajuster le débit d'huile de manière optimale pour chaque élément de l'équipement.



- 1 Contrôle du 1er circuit hydraulique auxiliaire
- 2 Ajustement du débit via le potentiomètre du 1er circuit auxiliaire
- 3 Contrôle du 2ème circuit hydraulique auxiliaire
- 4 Ajustement du débit via le potentiomètre du 2ème circuit auxiliaire
- 5 Puissance du moteur contrôlée électroniquement par un potentiomètre
- 6 Panneau de commande de droite (alimentation et commutateurs)
- 7 Pédale de flèche articulée

CONFORT



CABINE SPACIEUSE ET CONFORTABLE

Plaçant l'opérateur au centre de ses initiatives en matière de design, Yanmar a développé le concept de « design universel » pour améliorer confort et productivité. En offrant également davantage de place pour les jambes, ce design permet d'améliorer le confort et la sécurité de l'opérateur. Les commandes et les commutateurs sont disposés de façon ergonomique pour être facilement accessibles.



PANNEAU DE COMMANDE



- | | |
|---|------------------------------|
| 1 Gyrophare | 6 Phare de travail |
| 2 Interrupteur de lampes | 7 Essuie-glaces |
| 3 Système de décélération automatique | 8 Filtre à particules diesel |
| 4 Mode Éco | 9 Avertisseur de surcharge |
| 5 Commutateur de vitesse de translation | 10 Attache rapide |



SIÈGE À SUSPENSION PNEUMATIQUE

La Vi080-2PB est équipée de série d'un siège à suspension pneumatique afin d'offrir un confort optimal pour un engin de cette catégorie de poids. Entièrement réglable et doté d'un appuie-tête, il réduit les tensions corporelles et la fatigue.

CIRCULATION DE L'AIR

La Vi080-2PB dispose d'une climatisation qui peut fournir une température confortable quelles que soient les conditions météorologiques. Les aérations sont placées de manière à assurer une température homogène dans la cabine et assurer un dégivrage parfait des vitres.



Les filtres à air sont facilement accessibles pour une maintenance améliorée.



ESPACES DE RANGEMENT

La Vi080-2PB offre de nombreuses possibilités de rangement judicieusement placées : porte-gobelet et bouteille, boîte tout usage, compartiment pour documents... Tous les effets personnels de l'opérateur se trouvent à portée de main.



SÉCURITÉ

La structure de la cabine de la Vi080-2PB a été conçue pour répondre aux exigences de la certification ROPS (structure de protection contre le retournement) et du niveau 1 de la certification FOPS (structure de protection contre la chute d'objets).

VISIBILITÉ À 360°

Les grandes fenêtres de la cabine de la Vi080-2PB offrent à l'opérateur une excellente visibilité tout autour de l'engin. Divisé en deux parties, le pare-brise avant est entièrement escamotable et les fenêtres du côté droit coulissent. L'opérateur peut communiquer facilement avec les autres travailleurs. La visibilité à 360° garantit une sécurité optimale sur le chantier et améliore l'efficacité du travail.

La Vi080-2PB est équipée de cinq rétroviseurs qui permettent à l'opérateur de contrôler la zone de travail sans bouger de son siège.



ÉCLAIRAGE LED : EFFICACITÉ ET FAIBLE CONSOMMATION

Pour assurer un fonctionnement sûr, efficace et précis dans l'obscurité, la Vi080-2PB est équipée de série de 3 lampes LED positionnées sur la face interne de la flèche et à l'avant de la cabine. La technologie LED permet d'obtenir un éclairage puissant tout en réduisant la consommation d'énergie, ce qui prolonge la durée de vie de la batterie. Un gyrophare peut être ajouté en option à l'arrière de la cabine.

ACCESSIBILITÉ

La Vi080-2PB bénéficie d'une porte de cabine à grand dégagement. Ce passage facilite l'entrée et la sortie, et améliore considérablement le confort et la sécurité de l'opérateur. L'entrée et la sortie sont d'autant plus faciles grâce à 3 mains courantes qui ont été conçues et positionnées de façon idéale pour s'adapter à la posture et à la portée de prise de l'opérateur. Un grand marchepied à système antidérapage contribue également à améliorer l'accessibilité de la machine pour l'opérateur.





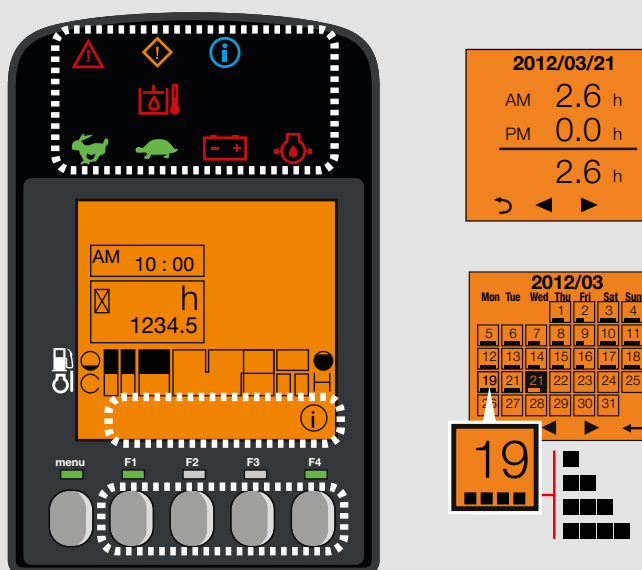
FIABILITÉ

La Vi080-2PB est parfaitement à la hauteur de la réputation de qualité et de durabilité des engins Yanmar. La remarquable accessibilité aux composants et la rapidité des opérations de maintenance et de nettoyage permettent d'obtenir une excellente disponibilité sur site. Assuré de la performance de son engin, l'opérateur peut travailler avec sérénité.

La structure du châssis et les capots en acier offrent une protection optimale et une durée de vie accrue. Une attention particulière a également été accordée au passage de flexibles sur l'équipement de travail. Ces mesures prolongent la durée de vie et réduisent les temps d'arrêt de l'engin.

INTERFACE NUMÉRIQUE

La Vi080-2PB est équipée d'une interface numérique qui informe l'opérateur en temps réel sur l'état de l'engin. Parfaitement intégré dans la console à droite, l'écran de 3,3 pouces offre une excellente visibilité. L'interface fournit à l'utilisateur des informations utiles grâce à des témoins LED lumineux ou des indications sur des éléments importants comme la consommation de carburant, le niveau de carburant, le niveau de température du liquide de refroidissement, etc. L'interface aide le client concernant les intervalles de maintenance et la programmation des interventions associées. Enfin, elle sert également d'outil de diagnostic en cas de dysfonctionnement, en affichant sur l'écran un code d'erreur et une icône d'information.



MAINTENANCE



FACILITÉ D'ACCÈS

La maintenance quotidienne doit être rapide à effectuer. Le capot du moteur est facile à ouvrir et le panneau latéral droit repose sur un axe pour faciliter son ouverture. Ceci permet d'accéder à tous les éléments principaux : filtre à air, compresseur, radiateur, pompe de remplissage de carburant, batterie, réservoir de carburant, alternateur du réservoir d'huile du circuit hydraulique, jauge d'huile du moteur, séparateur d'eau, niveau de liquide de refroidissement, etc. Un tapis de plancher permet également de faciliter le nettoyage.

LONGS INTERVALLES DE MAINTENANCE

La Vi080-2PB étant conçue pour travailler, ses intervalles de maintenance sont réduits au minimum.

SMARTASSIST Remote

SMARTASSIST REMOTE

SmartAssist Remote est le nouveau système de gestion de flotte développé par Yanmar qui vous donne une visibilité optimale sur l'emplacement et l'état de votre équipement à l'aide de la dernière technologie télématique. Cet équipement compact, disponible sur Vi080-2PB, vous aidera à optimiser votre potentiel de travail. Grâce aux informations fournies en temps réel, il vous donne un contrôle total et vous permet de surveiller et de gérer vos engins à distance via un ordinateur ou un smartphone.



[ÉQUIPEMENTS DE SÉRIE]

PERFORMANCES

Moteur diesel Yanmar 4TNV98C-WBV | Injection directe | Filtre à particules diesel | Unité de contrôle électronique (ECU) | Mode Éco | Système de décélération automatique | Contrepoids additionnel (+400 kg) | Système hydraulique ViPPS (ViO Progressive Pump System) | Commande proportionnelle des 3ème et 4ème circuits hydrauliques menant à l'extrémité de la flèche avec un potentiomètre permettant un réglage précis du débit (32 l/min - 120 l/min) | Soupapes de sécurité sur les vérins de lame, de flèche et de bras | 2ème vitesse automatique | Connecteur rapide de batterie | Jauge d'huile hydraulique externe | 2 phares de travail à LED à l'avant sur la cabine + 1 lampe LED intégrée dans la flèche.

CONFORT

Interface LED | Siège réglable et inclinable avec revêtements, suspension pneumatique et appuie-tête | Climatisation | Accoudoirs réglables | Repose-pieds | Grandes pédales de translation | Pare-brise avec 2 parties entièrement escamotables | Double fenêtre coulissante sur le côté droit | Partie avant supérieure transparente | Pare-soleil rabattable | Essuie-glace | Lave-glace | Plafonnier automatique | Radio avec port USB | 2 sorties 12 V | Compartiments de rangement.

SÉCURITÉ ET DURABILITÉ

Mains courantes | Levier de sécurité | Ceinture de sécurité à enrouleur | Soupapes de sécurité pour levage + avertissement de surcharge | Marteau d'évacuation | Points de fixation | 5 rétroviseurs | Klaxon | Tuyau d'alimentation de vérin de lame divisé en deux parties | Protection des vérins (flèche et lame) | Tuyaux protégés par des manchons résistants à l'abrasion | Capots verrouillables | Pompe de remplissage électrique.

DIVERS

Jauge de carburant | Boîte à outils | Trousse à outils | Pompe à graisse.

[ÉQUIPEMENTS EN OPTION]

ÉQUIPEMENTS ET PERFORMANCES

Chenilles en acier | Patins pour chenilles en acier | Bras long (+350 mm) | Prolongation des lignes des 3ème et 4ème circuits hydrauliques vers l'extrémité du bras | Circuit de benne preneuse | Ligne de commande pour attache rapide 150-165 bar | Attaches rapides | Kit d'attaches rapides hydrauliques à face plate | Huile biodégradable | 1 gyrophare LED fixe ou à embase magnétique | Kit 1 lampe LED arrière + 1 gyrophare fixe | Filtration de carburant améliorée.

CONFORT ET FACILITÉ D'UTILISATION

Siège réglable et inclinable avec revêtements en skaï, suspension pneumatique et appuie-tête | Housse de siège | Boîte à documents | Système de graissage centralisé.

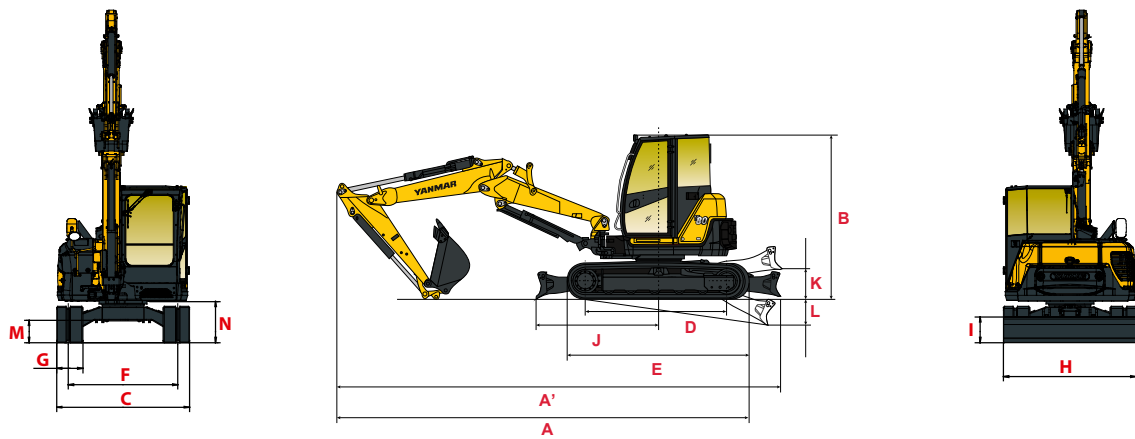
SÉCURITÉ ET DURABILITÉ

Protecteur avant FOPS 2 | Dispositif antivol (clé/clavier) | Localisation par GPS | Avertisseur de translation | Interrupteur coupe-batterie amovible | SmartAssist Remote (GPS et système de gestion de flotte).

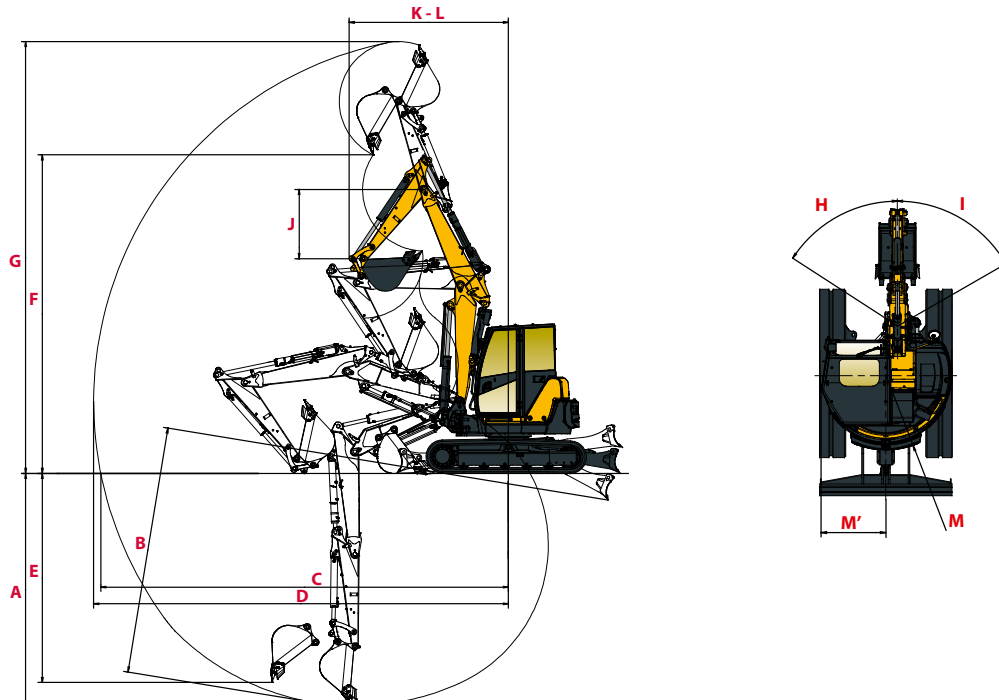
[ACCESSOIRES]

Yanmar vous propose les accessoires adaptés à vos besoins et conformes aux normes de sécurité en vigueur dans votre pays : raccord rapide mécanique, raccord rapide hydraulique, godet powertilt, standard, de nivellement ou symétriques, marteau hydraulique, tiltrotators...

DIMENSIONS

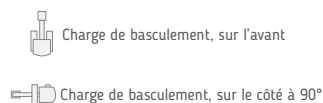
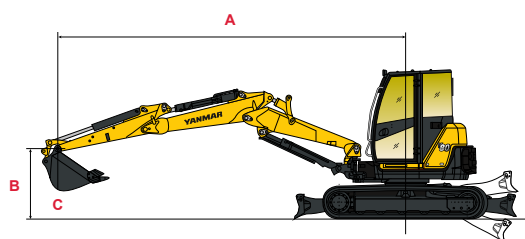


A	Longueur hors tout	5290 mm	H	Largeur hors tout de lame	2270 mm
A'	Longueur hors tout avec la lame arrière	7280 mm	I	Hauteur hors tout de lame	450 mm
B	Hauteur hors tout	2680 mm	J	Distance de la lame	1990 mm
C	Largeur hors tout	2270 mm	K	Hauteur max. de la lame au-dessus du sol	460 mm
D	Longueur des chenilles au sol	2290 mm	L	Profondeur d'abaissement max. depuis le sol	480 mm
E	Longueur du train de chenilles	2890 mm	M	Garde au sol minimale	390 mm
F	Voie	1870 mm	N	Garde au sol sous contreponds	700 mm
G	Largeur des chenilles	450 mm			



A	Profondeur de fouille max. - lame levée	4160 mm	H	Déport de pied de flèche gauche	57°
B	Profondeur de fouille max. - lame baissée	4420 mm	I	Déport de pied de flèche droite	60°
C	Portée de fouille max. au sol	7310 mm	J	Longueur du bras	1650 mm
D	Portée de fouille	7440 mm	K	Rayon de rotation avant minimal	2860 mm
E	Paroi verticale max.	3770 mm	L	Rayon de rotation avant minimal avec flèche déportée	2480 mm
F	Hauteur de déchargement max.	5710 mm	M'	Rayon de braquage arrière avec contreponds additionnel	1265 mm
G	Hauteur d'attaque max.	7750 mm			

FORCES DE LEVAGE



Cabine, chenilles caoutchouc, contrepoids additionnel																
Lame abaissée																
A	Max		6 m		5 m		4 m		Min							
B	(A=)															
6 m	3708	*	2735	*	2735	-	-	-	-	-	-	-	-	-		
5 m	4030		1420	*	2120	-	-	-	-	*	2280	*	2280	-		
4 m	5656		1100	*	1835	-	-	1425	*	1985	*	2280	*	2280		
3 m	6098		975	*	1685	980	*	1715	1340	*	2035	1920	*	2545		
2 m	6326		875	*	1515	950	*	1695	1260	*	2090	1725	*	2710		
1 m	6365		840	*	1405	910	*	1635	1190	*	2075	1605	*	2735		
0 m	6220		865	*	1220	895	*	1430	1145	*	1945	1525	*	2510		
-1 m	5875	*	985	*	985	-	-	1120	*	1620	1510	*	2080	2105	*	2395
-2 m	5283	*	640	*	640	-	-	* 965	*	965	*	1400	*	1400	*	1435

Cabine, chenilles caoutchouc, contrepoids additionnel															
Lame levée															
A	Max		6 m		5 m		4 m		Min						
B															
6 m	*	2735	*	2735	-	-	-	-	-	-	-	-	-	-	
5 m		1400		1480	-	-	-	-	*	2280	*	2280	-	-	
4 m		1085		1140	-	-	1415	1490	*	2280	*	2280	-	-	
3 m		990		965	975	995	1335	1385	1915	2010	-	-	-	-	
2 m		860		925	940	1010	1255	1370	1725	1880	-	-	-	-	
1 m		850		890	910	965	1185	1260	1580	1660	-	-	-	-	
0 m		850		885	900	940	1130	1185	1515	1610	-	-	-	-	
-1 m	*	985	*	985	-	-	1115	1150	1155	1590	2085	*	2395		
-2 m	*	640	*	640	-	-	* 965	*	965	*	1400	*	1400	*	1435

[Les données figurant dans ce tableau représentent la capacité de levage conformément à la norme ISO 10567. Elles n'incluent pas le poids du godet et correspondent à 75 % de la charge statique de basculement maximale sur les 87 % de la capacité de levage hydraulique. Les données marquées par un astérisque correspondent aux limites hydrauliques de la force de levage.]

CARACTERISTIQUES TECHNIQUES

[POIDS +/- 2% (NORMES EN)]

	Poids de transport*	Poids opérationnel*	Pression au sol (Kgf/cm²)
Chenilles caoutchouc	8735 kg	8810 kg	0,39
Chenilles acier	8795 kg	8870 kg	0,39

* Avec contrepoids additionnel 400 kg.

[MOTEUR]

Type	4TNV98C-WBV
Carburant	Diesel
Puissance nette	39,3 à 1900 tours/Min
Puissance brute	41,5 à 1900 tours/Min
Cylindrée	3,318 l
Couple maximal	229 - 241 N.m
Refroidissement	À eau
Démarrreur (V-kW)	12 - 3
Batterie (V-Ah)	12 - 115
Alternateur (V-A)	12 - 80

[SYSTÈME HYDRAULIQUE]

Pression maximum	258 bars
1 pompe double à pistons à débit variable	2 x 70,3 l/min
1 pompe double à pistons à débit variable	53,2 l/min
1 pompe à engrenages pour pilotage	19 l/min

PTO	Données théoriques à 1900 tours/Min	
	Pression (bar)	Débit (l.min ⁻¹)
2 voies	0 - 240	120 - 32
1 voie	0 - 240	120 - 32



Le débit diminue quand la pression augmente

[PERFORMANCES]

Vitesse de translation	2,5 - 4,5 km/h (Chenilles en caoutchouc) / 2,3 - 4,1 km/h (Chenilles en acier)
Vitesse de rotation	9 tours/Min
Force d'excavation (bras)	40,8 kN
Force de pénétration (godet)	63,5 kN
Pente maximale	25°
Niveau acoustique (2000/14/CE & 2005/88/CE)	98 / 73 dBA

[CHÂSSIS INFÉRIEUR]

Nombre de galets supérieurs	1
Nombre de galets inférieurs	5
Système de tension des chenilles	Par vérin à graisse

[CONTENANCES]

Réservoir carburant (L)	115
Liquide de refroidissement (L)	9
Huile moteur (L)	11,2
Circuit hydraulique (L)	118
Réservoir hydraulique (L)	60

FREQUENCE DE MAINTENANCE

[Changement huile moteur et filtre: **500 heures**] [Changement filtre gasoil: **500 heures**] [Nettoyage du filtre à particules: **1000 heures**] [Remplacement du filtre à particules: **9000 heures**] [Remplacement du liquide de refroidissement: **2000 heures**]



YANMAR



Yanmar Compact Equipment Europe
25, rue de la Tambourine, 52100 SAINT-DIZIER
France

ycee-contact@yanmar.com

www.yanmarconstruction.fr

Imprimé en France - Le constructeur se réserve le droit de modifier les informations de ce catalogue sans préavis. Pour tout complément d'information, veuillez vous adresser à votre distributeur agréé Yanmar Compact Equipment Europe.

FR_Vi080-2PB_0919