



YANMAR



SV60-6B

MINI-PELLE

Poids opérationnel

5 655 kg

Puissance brute du moteur

34.5 kW / 44.8 CV à 2200 tr/min

Force d'excavation (bras)

27.3 kN

Force d'excavation (godet)

41.9 kN

SV60-6B

BIENVENUE EN CLASSE AFFAIRES YANMAR





COMPACTITÉ

Conçue pour exceller, tout en exécutant les tâches les plus complexes, la SV60-6B de 5,6 tonnes est compacte, légère et présente un déport de seulement 3 565 mm. La puissance impressionnante et l'excellente stabilité de la mini-pelle en font le modèle parfait pour une large gamme d'applications telles que la rénovation urbaine, le terrassement, la démolition, le nivellement et l'aménagement paysager.



MOTEUR INNOVANT

La SV60-6B est dotée d'un moteur de pointe à injection directe de la série pionnière TNV de Yanmar qui garantit des performances maximales, une consommation de carburant minimale et de faibles niveaux d'émissions. L'auto-décélérateur et le mode Éco sont également disponibles de série.



SYSTÈME HYDRAULIQUE VIPPS

Grâce au célèbre système hydraulique ViPPS de Yanmar qui cumule le débit de différentes pompes pour obtenir la combinaison optimale en termes de vitesse, de puissance et de fluidité, les opérateurs peuvent effectuer simultanément plusieurs tâches, même pendant la translation.



EXCELLENTE STABILITÉ

La conception innovante du châssis inférieur en X, la répartition idéale des masses et un déport arrière réduit confèrent à la SV60-6B un niveau de stabilité exceptionnel.



PERFORMANCES IMBATTABLES

Des composants de la chaîne cinématique (moteur, pompe hydraulique et distributeur) aux performances élevées, les opérateurs peuvent effectuer des tâches de chantier lourdes, même dans des espaces confinés. Cela maximise non seulement l'efficacité, mais améliore également la productivité.



CABINE SPACIEUSE ET CONFORTABLE

Comme sur tous les modèles de la gamme compacte de Yanmar, une attention particulière a été accordée à la conception du poste de conduite. Fidèle aux principes « Universal Design », la SV60-6B bénéficie de la cabine la plus large de sa catégorie, de plus d'espace pour les jambes, d'une nouvelle instrumentation électronique, d'une meilleure ergonomie, d'un siège à suspension pneumatique et d'une caméra de recul de série.



UTILISATION FACILE

Développée au Japon en utilisant les meilleurs composants de sa catégorie, la SV60-6B est réputée pour sa durabilité, sa fiabilité et ses longs intervalles de maintenance.



LES MEILLEURS COMPOSANTS

Développée au Japon en utilisant les meilleurs composants de sa catégorie, la SV60-6B est réputée pour sa durabilité, sa fiabilité et ses longs intervalles de maintenance.



MAINTENANCE FACILE

Avec cinq capots et ouvertures, les opérateurs peuvent accéder facilement aux composants pour les inspections et maintenances quotidiennes.

COMPACTITÉ



Véritable concentré de technologie et d'innovation, la SV60-6B offre les performances d'une midi-pelle tout en bénéficiant des dimensions d'un modèle plus compact. Conçue pour travailler efficacement, la SV60-6B allie puissance, polyvalence, confort et fiabilité dans un format très compact.

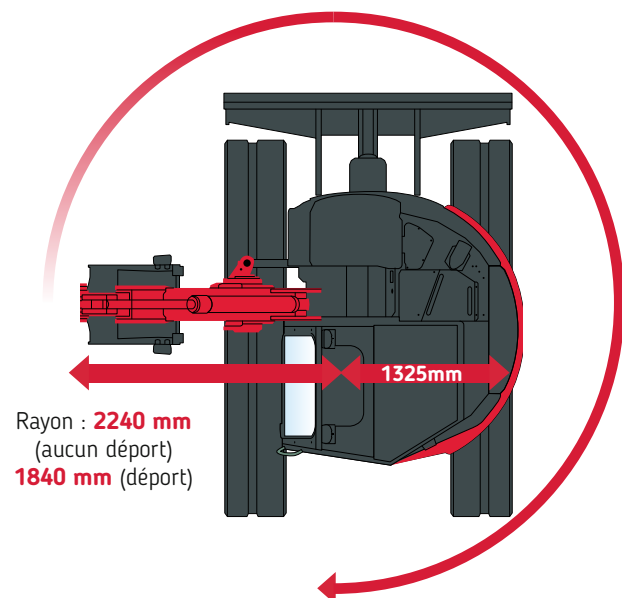


IDÉALE POUR LES CHANTIERS URBAINS

Avec un déport arrière réduit et un rayon de rotation avant minimal (2 240 mm), la SV60-6B de 5,6 tonnes est compacte, légère et possède un champ d'intervention de seulement 3 565 mm. Parfaitement adaptée aux travaux en zone urbaine, elle évite de bloquer les deux voies de circulation.

CHAMP D'INTERVENTION À 360°

Diamètre : **4 480 mm** (aucun déport) / **3 680 mm** (déport)



STABILITÉ



RÉPARTITION DES MASSES EXCELLENTE, FORCES DE LEVAGE EXCEPTIONNELLES

La conception unique du châssis inférieur, la répartition idéale des masses et un déport arrière réduit confèrent à la SV60-6B un niveau de stabilité exceptionnel et des forces de levage remarquables. La SV60-6B supporte des charges de 1 tonne jusqu'à 5,10 m à 1,25 m de haut. En option, un contrepoids additionnel de 200 kg améliore davantage les performances de levage.

CHÂSSIS INFÉRIEUR EN X

La structure du châssis en X de la SV60-6B offre une excellente résistance à la flexion par torsion. Le châssis a été conçu pour une durabilité maximale, tandis que les composants robustes garantissent durabilité, fiabilité et de longs intervalles de maintenance, ce qui se traduit par un coût total de possession réduit.



PERFORMANCES

Grâce à l'expérience et à l'expertise uniques de Yanmar, la SV60-6B assure d'excellentes performances tout en garantissant un faible impact environnemental. Sa combinaison de puissance, de souplesse et de précision en fait le partenaire idéal pour améliorer la productivité, quelle que soit la complexité du chantier.



MOTEUR YANMAR NOUVELLE GÉNÉRATION

Avec une puissance de 33,5 kW à 2 200 tr/min, le moteur 4TNV86CT-PBVA de Yanmar est le fruit de nos efforts permanents pour réaliser des progrès techniques en matière de consommation de carburant et d'émissions.

- + Une unité de contrôle électronique gère le régime en fonction du couple, optimisant ainsi la charge du moteur. Ceci permet non seulement de réaliser des économies de carburant, mais améliore également l'efficacité.
- + L'auto-décélérateur (disponible de série) permet au moteur de passer au ralenti si l'opérateur ne touche pas les leviers de commande pendant plus de quatre secondes.
- + Le mode Éco (disponible de série) réduit la vitesse du moteur de 300 tr/min, et permet ainsi d'obtenir une consommation de carburant très faible.



TRANSMISSION HAUTE PERFORMANCE

La SV60-6B dispose d'un moteur de translation développant 10 % de couple en plus, améliorant ainsi les temps de cycle de travail et la productivité, en particulier dans les applications de nivellement. De tout nouveaux moteurs de translation « automatiques à 2 vitesses » sont inclus de série. Ils changent de rapport (en deuxième vitesse) selon l'effort nécessaire. L'opérateur bénéficie automatiquement de la meilleure solution (en termes de vitesse ou de force de poussée), facilitant l'opération et améliorant davantage l'efficacité.

SYSTÈME HYDRAULIQUE VIPPS

La SV60-6B est équipée du système hydraulique ViPPS (ViO Progressive 3 Pump System) qui utilise quatre pompes hydrauliques, deux pompes à cylindrée variable et deux pompes à engrenages (dont une pour les joysticks) permettant de livrer un débit total de 139,4 l/min. Un distributeur basé sur le principe ViPPS cumule le débit de différentes pompes pour obtenir la combinaison optimale en termes de vitesse, de puissance, de fluidité et d'équilibre.

En conséquence, le système permet aux opérateurs d'effectuer simultanément plusieurs tâches, même pendant les déplacements, offrant ainsi l'outil de travail ultime !



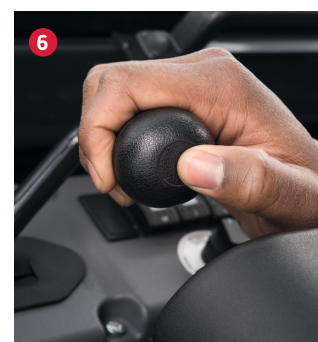
FACILITÉ D'UTILISATION

COMMANDE PROPORTIONNELLE AJUSTABLE DES CIRCUITS AUXILIAIRES

La SV60-6B est équipée de série d'un circuit hydraulique auxiliaire. Il est contrôlé via une commande proportionnelle située sur le joystick qui permet d'ajuster le débit et d'orienter le flux de l'huile facilement. De plus, grâce à un potentiomètre simple d'utilisation, le débit peut facilement être ajusté pour répondre aux exigences spécifiques de vos accessoires.



- 1 Contrôle du 1^{er} circuit hydraulique auxiliaire
- 2 Ajustement du débit (via le potentiomètre) du premier circuit hydraulique
- 3 Contrôle du 2^e circuit hydraulique auxiliaire
- 4 Ajustement du débit (via le potentiomètre) du 2^e circuit hydraulique
- 5 La puissance du moteur est contrôlée électroniquement par un potentiomètre
- 6 Commutateur de vitesse de déplacement sur le levier de commande de la lame



CABINE SPACIEUSE ET CONFORTABLE



VOLUME XXL

Grâce à sa conception innovante, la cabine SV60-6B offre 41% d'espace supplémentaire par rapport à ses principaux concurrents, soit l'équivalent d'une midi-pelle de huit tonnes. Le grand espace pour les jambes et un espace pour se déplacer librement permettent aux opérateurs de travailler efficacement et confortablement.

Contrairement à d'autres modèles, les pédales de translation sont pliables et ont été conçues pour une ergonomie parfaite.



TABLEAU DE COMMANDE

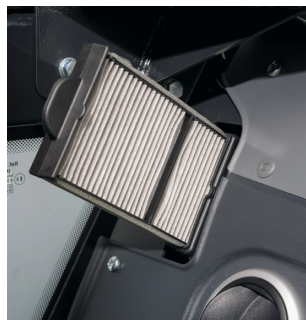
Exploitant le concept « Universal Design » de Yanmar, qui place l'opérateur au centre des principes de conception de la machine, toutes les commandes sont facilement accessibles et regroupées sur le côté droit de l'opérateur.

- ① Essuie-glaces
- ② Interrupteur
- ③ Mode éco
- ④ Auto-décélération
- ⑤ Gyrophare
- ⑥ Avertisseur de surcharge
- ⑦ Attache rapide



CIRCULATION DE L'AIR

La climatisation disponible de série fournit aux opérateurs une température de travail agréable, même avec les conditions météorologiques les plus extrêmes. Sept aérations sont placées dans la cabine pour assurer l'uniformité de la circulation de l'air, tandis qu'un réglage de désembuage des vitres maximise l'efficacité de l'opérateur.



Même les filtres à air sont placés dans des espaces faciles d'accès, pour assurer une maintenance simple et rapide.



SIÈGE À SUSPENSION PNEUMATIQUE

Équipée de série d'un siège à suspension pneumatique entièrement réglable (avec appuie-tête), la SV60-6B garantit un confort optimal de l'opérateur pour une fatigue minimale sur le chantier. D'autre part, la fenêtre de toit est protégée par un pare-soleil intégré pour un confort maximal.



La fenêtre de toit de la SV60-6B est protégée par un pare-soleil totalement intégré, pour un confort maximal.

UN RANGEMENT IMBATTABLE

La SV60-6B offre de nombreux espaces de rangement : un porte-gobelet et porte-bouteille, une boîte à usages multiples, un support pour téléphone, un espace de rangement pour documents... et même un espace dédié pour une glacière derrière le siège ! Toutes ces zones sont situées à portée de main.



ÉTABLIR LA NORME EN MATIÈRE DE SÉCURITÉ

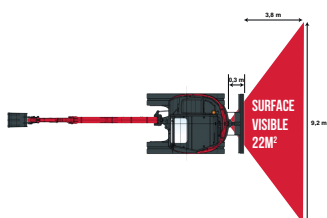


La cabine de la SV60-6B a été conçue pour répondre aux exigences de la certification ROPS (structure de protection contre le retournement) et du niveau 1 de la certification FOPS (structure de protection contre la chute d'objets). La cabine peut être équipée en option d'une protection FOPS de niveau 2 (protecteur avant et supérieur).



VISIBILITÉ À 360°

Afin de maximiser la sécurité et l'efficacité de l'opérateur, la SV60-6B a été conçue pour offrir une visibilité à 360°. Outre de grandes vitres, la fenêtre de toit offre une excellente visibilité pendant le chargement et le déchargement, tandis que trois rétroviseurs offrent une vue complète de la zone de travail sans que l'opérateur ait besoin de bouger de son siège.



CAMÉRA DE REcul

La SV60-6B est équipée de série d'une caméra de recul de pointe et d'un écran LCD de 7 pouces. Entièrement étanche, offrant une vision nocturne et chauffée pour éviter qu'elle ne gèle pendant les mois d'hiver les plus froids, la caméra dispose de nombreux réglages, d'un mode miroir et permet même d'installer une deuxième caméra latérale.



ACCESSIBILITÉ

La SV60-6B dispose de l'entrée de cabine la plus large du marché parmi les pelles équivalentes. Cet espace supplémentaire facilite l'entrée et la sortie de la cabine et les rend plus sûres. Trois mains courantes (1, 2 et 3) sont positionnées de façon idéale pour s'adapter à la position de prise de l'opérateur, tandis qu'un grand marchepied (avec système antidérapant) améliore davantage la sécurité sur le chantier.

FIABILITÉ

Développée au Japon en utilisant les meilleurs composants de sa catégorie, la SV60-6B est réputée pour sa fiabilité et ses longs intervalles de maintenance. La structure unique du châssis et les capots en acier offrent une protection optimale et une durée de vie accrue.

De plus, le passage des flexibles a été développé dans un souci de durabilité. Ces mesures prolongent la durée de vie et réduisent les temps d'arrêt inutiles de la machine.

LA MEILLEURE PROTECTION SUR LE MARCHÉ

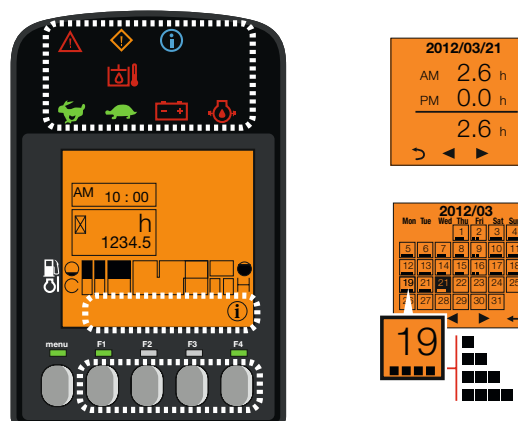
La SV60-6B bénéficie d'une protection complète de ses vérins. Tous les tubes et tiges sont protégés par une plaque en acier à grande élasticité qui améliore grandement la durabilité et réduit le coût total de possession.



INTERFACE DIGITALE

Grâce à une interface digitale de pointe, l'opérateur est informé (en temps réel) en toute précision sur l'état de la machine. Parfaitement intégré à la console de droite, l'écran de 3,3 pouces fournit au client des informations utiles grâce à des témoins LED lumineux ou des indications sur des éléments importants comme la consommation de carburant, le niveau de carburant et la température du liquide de refroidissement.

De plus, l'interface informe l'opérateur sur les intervalles de maintenance et fonctionne comme un outil de diagnostic en envoyant un code d'erreur et une icône d'information en cas de dysfonctionnement.



MAINTENANCE

FACILITÉ D'ACCÈS

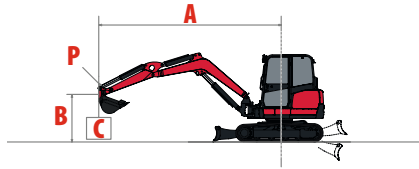
Le capot moteur présente une large ouverture permettant d'accéder facilement à tous les éléments importants : filtre à air, compresseur, batterie, fusibles, relais, réservoir de carburant, réservoir d'huile hydraulique et jauge d'huile moteur.

LONGS INTERVALLES DE MAINTENANCE

Grâce à une conception innovante et à des composants robustes, les intervalles de maintenance sont réduits au minimum.



FORCES DE LEVAGE



Charge de basculement, flèche longitudinale



Charge de basculement, flèche transversale

Cabine, bras court, sans contrepois additionnel

A	Lame baissée								Lame levée													
	Max.	5 m		4 m		3 m		2 m		Max.	5 m		4 m		3 m		2 m					
B	(A=)									(A=)												
4 m	4370	*1090	*1090	-	-	-	-	-	-	4370	*1090	*1090	-	-	-	-	-	-				
3 m	4975	840	*1110	-	-	-	-	-	-	4975	790	865	-	-	-	-	-	-				
2 m	5275	710	*1125	780	*1155	1080	*1300	*1770	*1770	-	-	-	-	-	-	-	-	-				
1 m	5335	670	*1160	750	*1235	1020	*1560	1510	*2290	-	-	-	-	-	-	-	-	-				
0 m	5165	695	*1210	735	*1270	1010	*1685	1480	*2470	2260	*3165	5165	695	775	725	800	1015	1070	1475	1595	2260	2530
-1 m	4735	810	*1225	-	-	995	*1625	1445	*2305	2490	*3265	4735	805	845	-	-	985	1060	1430	1575	2500	2005
-2 m	3930	1005	*1200	-	-	-	-	1475	*1830	*2390	*2390	3930	995	1065	-	-	-	-	1470	1610	*2390	*2390

Cabine, bras court, contrepois additionnel

A	Lame baissée								Lame levée													
	Max.	5 m		4 m		3 m		2 m		Max.	5 m		4 m		3 m		2 m					
B	(A=)									(A=)												
4 m	4370	*1090	*1090	-	-	-	-	-	-	4370	*1090	*1090	-	-	-	-	-	-				
3 m	4975	915	*1110	-	-	-	-	-	-	4975	870	945	-	-	-	-	-	-				
2 m	5275	780	*1125	860	*1155	1185	*1300	*1770	*1770	-	-	-	-	-	-	-	-	-				
1 m	5335	745	*1160	825	*1235	1120	*1560	1660	*2290	-	-	-	-	-	-	-	-	-				
0 m	5165	770	*1210	815	*1270	1115	*1685	1630	*2470	2545	*3165	5165	770	855	800	885	1120	1180	1625	1765	2545	2865
-1 m	4735	890	*1225	-	-	1100	*1625	1595	*2305	2775	*3265	4735	885	935	-	-	1090	1170	1580	1740	2780	2340
-2 m	3930	1110	*1200	-	-	-	-	1625	*1830	*2390	*2390	3930	1100	1180	-	-	-	-	1620	1780	*2390	*2390

Cabine, bras long, sans contrepois additionnel

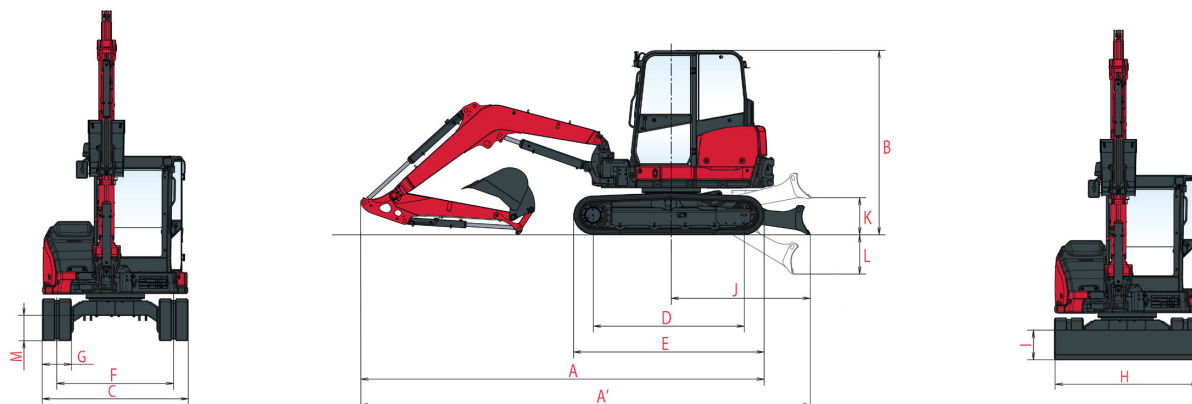
A	Lame baissée								Lame levée													
	Max.	5 m		4 m		3 m		2 m		Max.	5 m		4 m		3 m		2 m					
B	(A=)									(A=)												
4 m	4710	*990	*990	-	-	-	-	-	-	4710	*990	*990	-	-	-	-	-	-				
3 m	5265	710	*1005	790	*970	-	-	-	-	5265	700	785	775	*970	-	-	-	-				
2 m	5545	645	*1020	760	*1070	*1200	*1200	-	-	5545	630	715	755	835	*1200	*1200	-	-				
1 m	5605	615	*1050	730	*1170	1015	*1470	1490	*2130	-	-	-	-	-	-	-	-	-				
0 m	5445	625	*1110	715	*1245	1005	*1655	1475	*2405	2330	*3250	5445	625	690	705	780	970	1065	1420	1580	2240	2540
-1 m	5045	705	*1135	-	-	960	*1625	1415	*2330	2335	*3270	5045	695	760	-	-	945	1040	1395	1580	2250	2775
-2 m	4315	870	*1150	-	-	955	*1355	1380	*1990	2350	*2830	4315	865	940	-	-	930	1080	1355	1610	2335	*2830

Cabine, bras long, contrepois additionnel

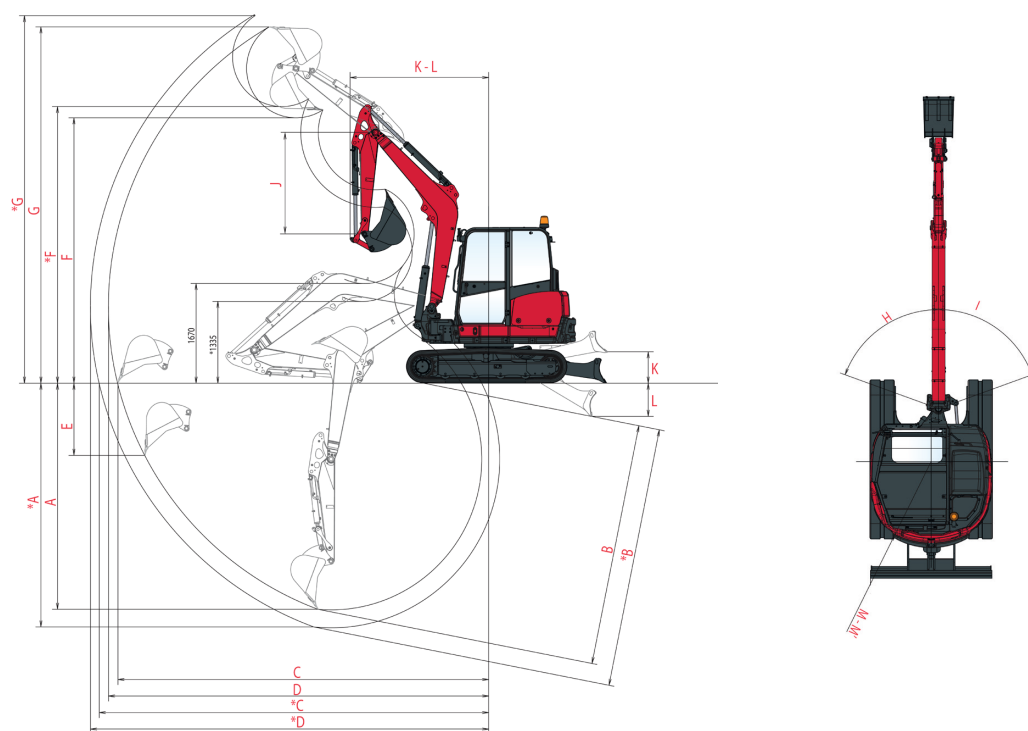
A	Lame baissée								Lame levée													
	Max.	5 m		4 m		3 m		2 m		Max.	5 m		4 m		3 m		2 m					
B	(A=)									(A=)												
4 m	4710	*990	*990	-	-	-	-	-	-	4710	*990	*990	-	-	-	-	-	-				
3 m	5265	785	*1005	870	*970	-	-	-	-	5265	775	865	850	*970	-	-	-	-				
2 m	5545	710	*1020	835	*1070	*1200	*1200	-	-	5545	700	785	830	920	*1200	*1200	-	-				
1 m	5605	685	*1050	805	*1170	1115	*1470	1640	*2130	-	-	-	-	-	-	-	-	-				
0 m	5445	695	*1110	790	*1245	1110	*1655	1625	*2405	2615	*3250	5445	695	765	780	865	1070	1175	1570	1745	2525	2875
-1 m	5045	780	*1135	-	-	1065	*1625	1565	*2330	2620	*3270	5045	770	845	-	-	1050	1150	1545	1750	2535	3110
-2 m	4315	960	*1150	-	-	1060	*1355	1530	*1990	2635	*2830	4315	955	1045	-	-	1035	1195	1505	1775	2620	*2830

[Les données figurant dans ce tableau représentent la capacité de levage conformément à la norme ISO 10567. Elles n'incluent pas le poids du godet et correspondent à 75 % de la charge statique de basculement maximale sur les 87 % de la capacité de levage hydraulique. Les données marquées par un astérisque correspondent aux limites hydrauliques de la force de levage.]

DIMENSIONS



A Longueur hors tout	5 595 / 5 675* mm	G Largeur des chenilles	400 mm
A' Longueur hors tout avec la lame à l'arrière	6 155 / 6 235* mm	H Largeur hors tout de lame	1 970 mm
B Hauteur hors tout	2 540 mm	I Hauteur hors tout de lame	400 mm
C Largeur hors tout	1 990 mm	J Distance de la lame	1 890 mm
D Longueur des chenilles au sol	2 070 mm	K Hauteur de relevage max. au-dessus du sol	510 mm
E Longueur du train de chenilles	2 500 mm	L Profondeur d'abaissement max. depuis le sol	535 mm
F Voie	1 590 mm	M Garde au sol minimale	345 mm



A Profondeur d'excavation max. – lame levée	3 650 / 3 945* mm	H Déport de pied de flèche gauche	70°
B Profondeur d'excavation max. – lame baissée	3 910 / 4 200* mm	I Déport de pied de flèche droite	70°
C Portée de fouille max. au sol	5 990 / 6 265* mm	J Longueur du bras	1 650 / 1 940* mm
D Portée de fouille	6 135 / 6 410* mm	K Rayon de rotation avant	2 240 mm
E Paroi verticale max.	1 165 mm	L Rayon de rotation avant avec flèche déportée	1 840 mm
F Hauteur de déchargement max.	4 280 / 4 460* mm	M Rayon de rotation arrière	1 325 mm
G Hauteur d'attaque max.	5 720 / 5 900* mm	M' Rayon de rotation arrière avec contrepoids additionnel	1 405 mm

* avec bras long

CARACTÉRISTIQUES TECHNIQUES

[POIDS +/- 2 % (NORMES EN)]

	Poids	Pression au sol
Poids opérationnel (chenilles en caoutchouc / cabine)	5 655 kg	0,314 kgf/cm ²
Poids de transport (chenilles en caoutchouc / cabine)	5 580 kg	0,310 kgf/cm ²
Poids opérationnel (chenilles en acier / cabine)	5 685 kg	0,320 kgf/cm ²
Poids de transport (chenilles en acier / cabine)	5 610 kg	0,316 kgf/cm ²
Avec contrepoids additionnel	+ 200 kg	-
Avec protection FOPS II	+ 98 kg	-

[MOTEUR]

Type	4TNV86CT-PBVA
Carburant	Diesel
Puissance nette	33,5 kW (à 2 200 tr/min)
Puissance brute	34,5 kW (à 2 200 tr/min)
Cylindrée	2.091 l
Couple maximal	162.4 - 176.6 N.m (1560 +/- à 25 tr/min)
Refroidissement	Refroidissement à eau
Démarrreur	12 V - 2.3 kW
Batterie	12 V - 100 Ah
Alternateur	12 V - 80 A

[SYSTÈME HYDRAULIQUE]

Pression maximum	245 bars
1 pompe double à pistons à débit	2 x 45.8 l.min ⁻¹
1 pompe à engrenages	37 l.min ⁻¹
1 pompe à engrenages pour pilotage	10.8 l.min ⁻¹

PTO	Données théoriques à 2 200 tr/min	
	Pression (bar)	Débit (l.min ⁻¹)
2 voies	0 - 245	37 - 82.8
1 voie	0 - 245	37 - 82.8

 Le débit diminue quand la pression augmente

[PERFORMANCES]

Vitesse de déplacement	2.2 / 4.7 km/h
Vitesse de rotation	10 tr/min
Force de pénétration [bras long/bras court]	24.8 / 27.3 kN
Force de pénétration [godet]	41.9 kN
Pente maximale	30°
Niveau acoustique (2000/14/CE&2005/88/CE)	Lwag: 94 dBA ; Lpag: 78 dBA

[CHÂSSIS]

Nombre de galets supérieurs	1
Nombre de galets inférieurs	4
Système de tension des chenilles	Par vérin à graisse

[CAPACITÉS]

Réservoir de carburant	100 l
Liquide de refroidissement	7.4 l
Huile moteur	7.4 l
Circuit hydraulique	74 l
Réservoir hydraulique	38 l

[FRÉQUENCE DE MAINTENANCE]

[Changement huile moteur et filtre : 50 heures (1^{er}) / 500 heures (2^e)] [Changement filtre gasoil : 500 heures] [Changement filtre huile hydraulique : 1000 heures / 1 an] [Changement filtre hydraulique : 50 heures (1^{er}) / 500 heures (2^e)] [Changement liquide de refroidissement : 2000 heures ou 2 ans] [Nettoyage filtre à particules : 3000 heures] [Changement filtre à particules : 9000 heures]

ÉQUIPEMENTS

[ÉQUIPEMENTS DE SÉRIE]

PERFORMANCE

Moteur diesel Yanmar 4TNV86CT | Injection directe | Unité de contrôle électronique (ECU) | Mode Éco | Système d'Auto-Décélération | Système hydraulique VIPPS (ViO Progressive 3 Pump System) | 3^e circuit hydraulique jusqu'en bout de balancier avec commande proportionnelle ajustable par potentiomètre | 2^e vitesse automatique | Jauge d'huile hydraulique externe | 1 éclairage LED intégré dans la flèche.

CONFORT

Interface digitale | Siège à suspension pneumatique réglable et inclinable avec revêtement en tissu et appuie-tête | Caméra de recul avec écran associé | Chauffage | Repose-poignets réglables | Grandes pédales de translation repliables | Pare-brise avec 2 parties entièrement escamotables | Double fenêtre latérale droite coulissante | Partie frontale supérieure droite transparente | Pare-soleil intégré | Essuie-glaces | Lave-glace | Plafonnier automatique | 1 prise 12 V | Espaces de rangement.

SÉCURITÉ ET DURABILITÉ

Mains courantes | Levier de sécurité | Ceinture de sécurité à enrouleur | Marteau d'évacuation | Points de fixation | 3 rétroviseurs | Klaxon | Flexible d'alimentation du vérin de lame en deux parties | Protection complète des vérins (godet, flèche, bras et lame) | Flexibles protégés par des gaines anti-abrasion | Capots verrouillables | Pompe de remplissage en carburant électrique.

DIVERS

Jauge de carburant | Boîte à outils | Trousse à outils | Pompe à graisse.

[ÉQUIPEMENTS EN OPTION]

ÉQUIPEMENTS ET PERFORMANCES

Chenilles en acier | Patins caoutchouc pour chenilles en acier | Bras long (+290 mm) | Contrepoids additionnel (+200 kg) | 4^e circuit hydraulique avec commande proportionnelle ajustable par potentiomètre | Déviation circuit de godet pour benne preneuse | Ligne moyenne pression pour attache rapide hydraulique 150 bar | Raccords rapides | Huile biodégradable | 2 éclairages LED sur le devant de la cabine | 1 gyrophare LED embrochable sur cabine ou avec base magnétique | Kit 1 éclairage LED arrière + 1 gyrophare fixe | Filtration de carburant améliorée.

CONFORT ET FACILITÉ D'UTILISATION

Climatisation | Siège réglable et inclinable avec revêtements PVC, suspension pneumatique et appuie-tête | Housse de siège | Radio bluetooth | Boîte à documents | Système de graissage centralisé.

SÉCURITÉ ET DURABILITÉ

3 clapets de sécurité sur vérin + avertisseur de surcharge | Grille de protection FOPS 2 (avant + toit) | Dispositif antivol (clé/clavier) | Localisation par GPS | Alarme de translation | Coupe-batterie amovible acier.

[ACCESSOIRES]

Yanmar vous propose les accessoires adaptés à vos besoins et qui sont conformes aux normes de sécurité en vigueur dans votre pays : attache rapide mécanique, attache rapide hydraulique, powertilt, godets standard, de nivellement ou symétriques, marteau hydraulique, tiltrotators...



YANMAR



Yanmar Compact Equipment EMEA

FR_SV60-6B_1221



www.yanmar.com