

# SPÉCIFICATIONS



## GI5000R

SCALPEUR

Nouveau crible mobile multi-usage, incliné, à 2 niveaux, le GI5000R Convient pour le criblage, le fractionnement à 3 voies ou le scalpage en amont / en aval des unités de broyage.

La screenbox accepte une grande variété de supports de criblage et les deux types d'alimentateur (courroie / tablier), ce qui en fait une machine polyvalente pour une grande variété d'applications ; y compris : terre végétale, recyclage, déchets construction & démolition, sable, gravier et agrégats.

La GI5000R a été conçue pour accepter une taille de matériau pouvant atteindre 800 mm et une capacité allant jusqu'à 400 T / h, en fonction de l'application.

## CARACTERISTIQUES

- une trémie d'alimentation à profil bas avec porte arrière pour l'alimentation directe
- une nouvelle screenbox à vitesse variable de 4,00 mx 1,4 m;
- hauteurs de décharge du convoyeur impressionnantes
- faible consommation de carburant.
- Dimensions des ponts 4000x1400 mm

## INFORMATION MACHINE

Production 400 T/h  
*La production dépend du traitement du matériau et du C.S.S.*

Taille max d'alimentation 600 mm

## DIMENSIONS

Poids de la machine de base	24 000 Kg
Longueur de transport avec convoyeur à bande surdimensionné plié	11 730 mm
Largeur de transport	2 550 mm
Hauteur de transport	3 200 mm

## CRIBLAGE

### Tamis vibrant à deux étages

Dimensions 4 000 x1 400 mm



## TREMIE

Parois latérales pliantes

Capacité 6 m<sup>3</sup>

## CHARGEUR

Courroie d'alimentation – Type 1,2 x 3,5

Réglage de la vitesse

Largeur de la bande 1 200 mm

## CONVOYEUR OVERSIZE

Tapis Chevron

Réglage de la vitesse

Pliage hydraulique

Type 1,2 x 5

Largeur du tapis 1 200 mm

Hauteur de stockage 3 420 mm

## COLLECTION CONVOYEUR

Type 1,2 x 3,3

Largeur du tapis 1 200 mm

## CONVOYEUR DE TAILLE MOYENNE

Tapis Chevron

Pliage hydraulique

Type 0,8 x 7,7

Largeur du tapis 800 mm

Hauteur de stockage 3 530 mm

GARONNE CONCASSAGE CRIBLAGE

605 chemin de Bordegrosse - Z.A. de Bordegrosse - 31220 MONDAVEZAN

0 806 802 202 Service gratuit  
\* prix appel – ☎ 05 61 98 21 64 – Mail [gcc@groupegaronne.fr](mailto:gcc@groupegaronne.fr) – Site [www.groupegaronne.fr](http://www.groupegaronne.fr)

Siret 508 943 685 00034 RCS Toulouse – Code NAF 4663Z

## CONVOYEUR DES FINES

Tapis plat	
Pliage hydraulique	
Type	0,8 x 7,7
Largeur du tapis	800 mm
Hauteur de stockage	3 680 mm

## BLOC D'ALIMENTATION

Moteur diesel 4 cylindres Stage II vitesse constante	
Puissance	93 kW

## AUTRES CARACTERISTIQUES

Chenilles  
 Panneau de contrôle

## OPTIONS

### Télécommande

Démarrer / arrêter la vitesse des chenilles  
 Démarrer / arrêter le chargeur  
 Arrêt d'urgence  
 Klaxon

### Pont supérieur

Plaque de perforation	Dimensions variables
Doigts	Dimensions variables
Maille carrée	Dimensions variables

### Pont inférieur

Maille carrée	Dimensions variables
Maille anti-colmatage	Dimensions variables

### Tablier alimentateur

Type	1,0x3,5
Largeur de la plaque	1 000 mm



Convoyeur à pliage hydraulique

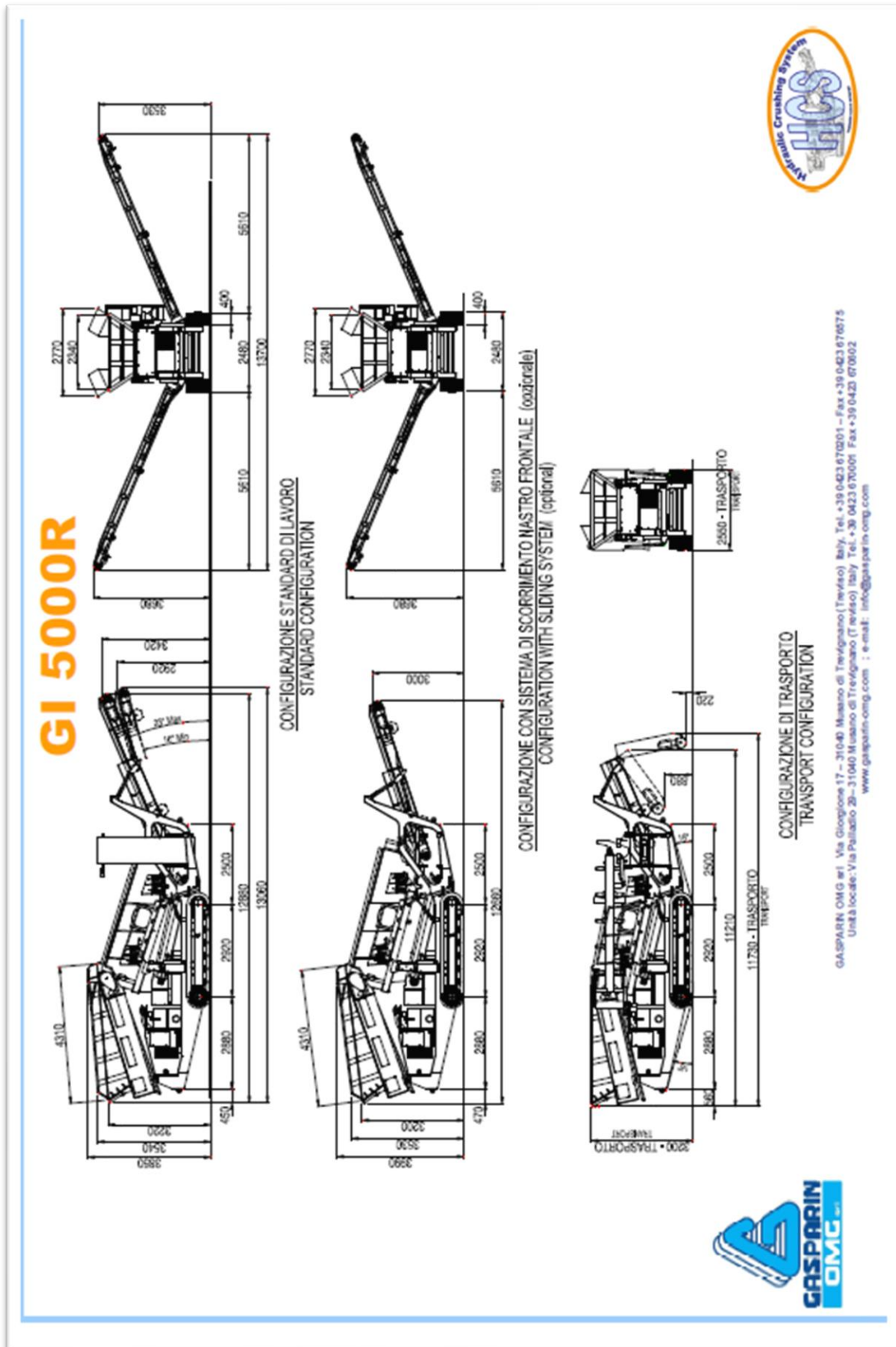
*Toutes les spécifications listées, fournies par le constructeur,  
sont à jour mais susceptibles de changer.*

GARONNE CONCASSAGE CRIBLAGE

605 chemin de Bordegrosse - Z.A. de Bordegrosse - 31220 MONDAVEZAN

0 806 802 202 Service gratuit  
\* prix appel - ☎ 05 61 98 21 64 - Mail [gcc@groupegaronne.fr](mailto:gcc@groupegaronne.fr) - Site [www.groupegaronne.fr](http://www.groupegaronne.fr)

Siret 508 943 685 00034 RCS Toulouse - Code NAF 4663Z



GARONNE CONCASSAGE CRIBLAGE

605 chemin de Bordegrosse - Z.A. de Bordegrosse - 31220 MONDAVEZAN

0 806 802 202 - Service gratuit - 05 61 98 21 64 - Mail [gcc@groupegaronne.fr](mailto:gcc@groupegaronne.fr) - Site [www.groupegaronne.fr](http://www.groupegaronne.fr)

Siret 508 943 685 00034 RCS Toulouse - Code NAF 4663Z