

SPÉCIFICATIONS



GI 3500 R

CRIBLE SCALPEUR



Née pour être une machine compacte dans la gamme de produits GI SCREEN, ses principales caractéristiques sont :

- Un transport facile
- La possibilité de fonctionner même dans un petit chantier.
- Tamiseur mobile à deux étages, robuste et polyvalent.

Il convient pour le stockage, le fractionnement à 3 voies ou le scalpage en amont / en aval des unités de broyage.

La screenbox accepte une grande variété de supports de criblage, ce qui en fait une machine polyvalente pour une grande variété d'applications. y compris: terre végétale, recyclage, déchets C & D, sable, gravier et agrégats.

La GI500R a été conçue pour accepter une taille d'alimentation jusqu'à 500 mm et une capacité jusqu'à 300 TPH, en fonction de l'application

INFORMATION MACHINE

Production 300 T/h

La production dépend du traitement du matériau et du C.S.S .

Taille max d'alimentation 500 mm

DIMENSIONS

Poids de la machine de base 15 000 Kg

Longueur de transport avec convoyeur à bande surdimensionné plié 9 400 mm

Largeur de transport 2 550 mm

Hauteur de transport 3 100 mm

CRIBLAGE

Tamis vibrant à deux étages

Dimensions 2 750 x1 200 mm

Angle de tamis réglable hydrauliquement dans trois positions

TREMIE

Parois latérales pliantes

Capacité 3 m³

GARONNE CONCASSAGE CRIBLAGE

605 chemin de Bordegrosse - Z.A. de Bordegrosse - 31220 MONDAVEZAN

0 806 802 202 Service gratuit
* prix appel - ☎ 05 61 98 21 64 - Mail gcc@groupegaronne.fr - Site www.groupegaronne.fr

Siret 508 943 685 00034 RCS Toulouse - Code NAF 4663Z

CHARGEUR

Courroie d'alimentation – Type	1 x 3
Réglage de la vitesse	
Largeur de la bande	1 000 mm

CONVOYEUR OVERSIZE

Tapis Chevron	
Réglage de la vitesse	
Type	1 x 4,8
Largeur du tapis	1 000 mm
Hauteur de stockage	2 950 mm

CONVOYEUR DE TAILLE MOYENNE

Tapis Chevron	
Pliage hydraulique	
Type	0,8 x 5,85
Largeur du tapis	800 mm
Hauteur de stockage	2 900 mm

CONVOYEUR DES FINES

Tapis plat	
Pliage hydraulique	
Type	0,8 x 5,85
Largeur du tapis	800 mm
Hauteur de stockage	2 900 mm

BLOC D'ALIMENTATION

Moteur diesel 4 cylindres Stage II vitesse constante	
Puissance	60 kW



AUTRES CARACTERISTIQUES

Chenilles
Panneau de contrôle

OPTIONS

Télécommande

Démarrer / arrêter la vitesse des chenilles
Démarrer / arrêter le chargeur
Arrêt d'urgence
Klaxon

Pont supérieur

Plaque de perforation
Doigts
Maille carrée

Dimensions variables
Dimensions variables
Dimensions variables

Pont inférieur

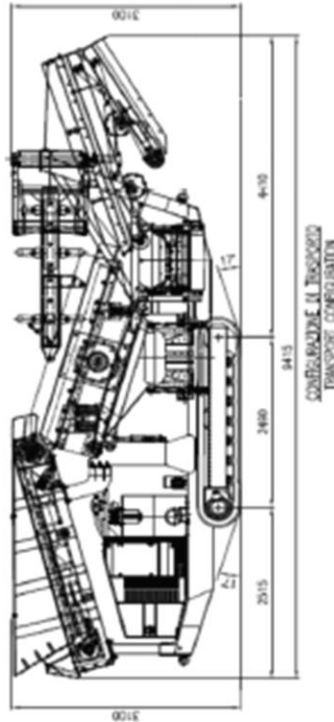
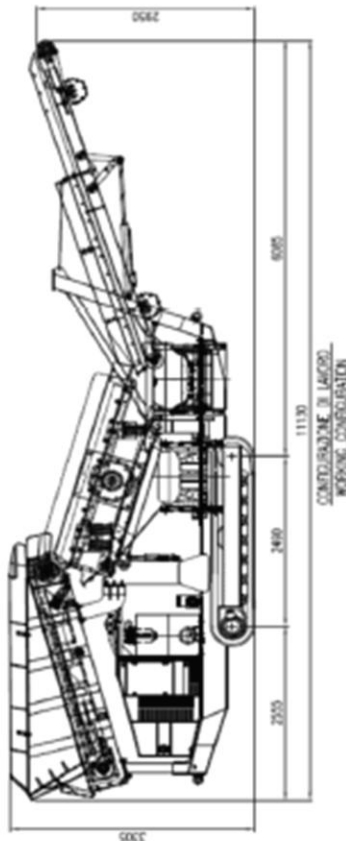
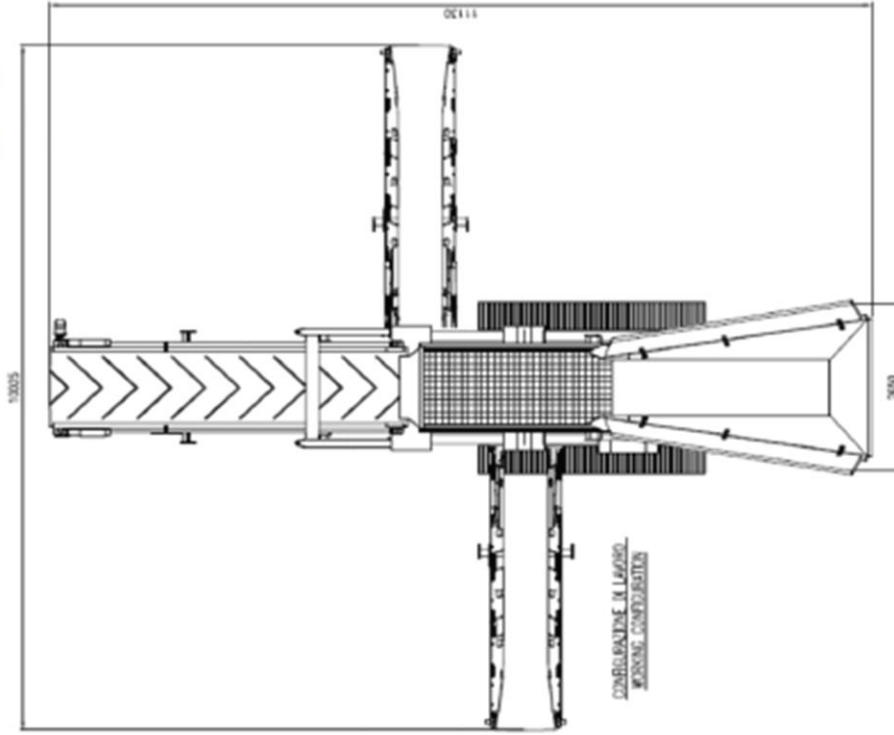
Maille carrée
Maille anti-colmatage

Dimensions variables
Dimensions variables

Convoyeur à pliage hydraulique

*Toutes les spécifications listées, fournies par le constructeur,
sont à jour mais susceptibles de changer.*

GI3500R



GASPARIN OMC srl Via Giugionese 17 - 31040 Musano di Trevignano (Trevviso) Italy. Tel. +39 0423 670201 - Fax +39 0423 676675
 Unità locale: Via Palladio 2B - 31040 Musano di Trevignano (Trevviso) Italy Tel. +39 0423 670001 Fax +39 0423 670602
 www.gasparin-omg.com ; e-mail: info@gasparin-omg.com

GARONNE CONCASSAGE CRIBLAGE

605 chemin de Bordegrosse - Z.A. de Bordegrosse - 31220 MONDAVEZAN

0 806 802 202 Service gratuit - ☎ 05 61 98 21 64 - Mail gcc@groupegaronne.fr - Site www.groupegaronne.fr

Siret 508 943 685 00034 RCS Toulouse - Code NAF 4663Z