

SPÉCIFICATIONS



K-JC 503

CONCASSEUR A MÂCHOIRES

Le K-JC 503 est le concasseur le plus compact de la gamme de concasseurs mobiles à mâchoires Komplet. Le K-JC 503 est une solution idéale pour les industries de construction et les entrepreneurs souhaitant recycler leurs déchets de construction et de démolition. Equipé de chenilles et radiocommandé, ce concasseur permet de réutiliser directement le matériau concassé, réduisant ainsi les coûts de transport.

INFORMATIONS MACHINE

Production	5-30T/h
<i>La production dépend du traitement du matériau et du C.S.S .</i>	
Longueur	4540mm
Largeur	1500mm
Hauteur	1900mm
Poids de la machine de base	3400 kg

CONCASSEUR A MACHOIRES

Dimension de la mâchoire	480x250 mm
Granulométrie	20-80 mm
Réglage	Hydraulique

ALIMENTATION

Tapis de chargement avec trémie	
Longueur	1780 mm
Largeur	1280 mm
Capacité de la trémie	0,6 m ³
Hauteur de chargement	1900 mm

CONVOYEUR D'EXTRACTION

Longueur	2500 mm
Largeur	400 mm
Hauteur de chargement	1100 mm

BLOC D'ALIMENTATION

Moteur Diesel	Stage V : 18,5kW / 25Hp Tier 4Final : 18,5kW / 25Hp Stage 3A : 21,5kW / 28Hp
Consommation	5,5L/h
Refroidissement	à eau

CHENILLES

Longueur	2100 mm
Largeur	300 mm

AUTRES CARACTERISTIQUES

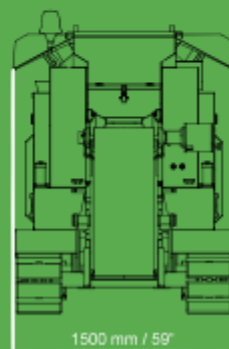
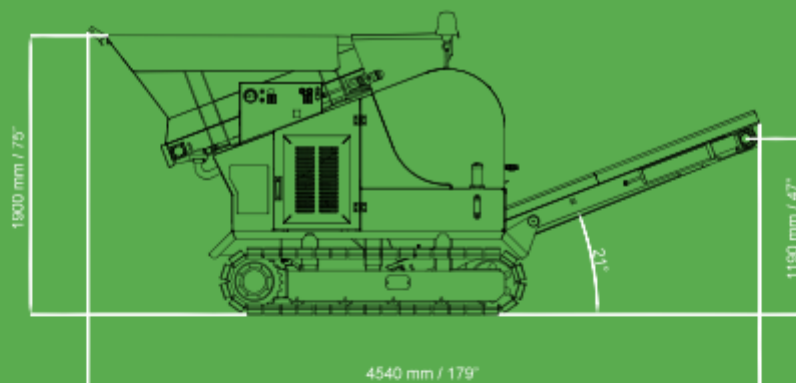
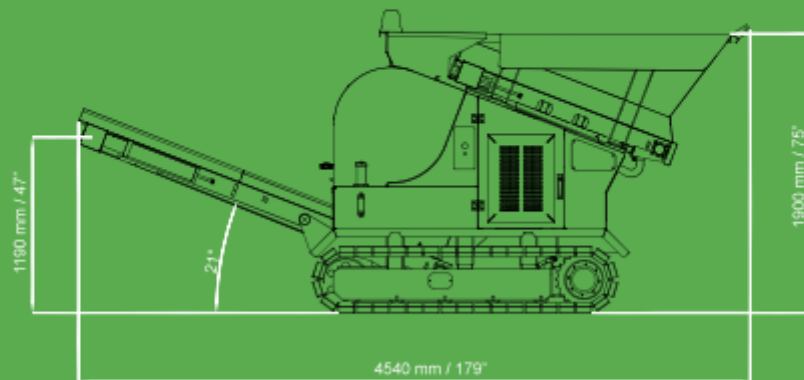
Télécommande pour tous les mouvements
Convoyeur de chargement
Convoyeur de produit

OPTIONS

Rouleau magnétique fixe dans le convoyeur de produit
Système de dépoussiérage avec pompe hydraulique et réservoir hydraulique
Kit de protection latéral

Toutes les spécifications listées, fournies par le constructeur, sont à jour mais susceptibles de changer.

TRANSPORT DIMENSION & WORKING DIMENSION



GARONNE CONCASSAGE CRIBLAGE

605 chemin de Bordegrosse - Z.A. de Bordegrosse - 31220 MONDAVEZAN

0 806 802 202 Service gratuit
prix appel - Mail gcc@groupegaronne.fr - Site www.groupegaronne.fr

Siret 508 943 685 00034 RCS Toulouse - Code NAF 4663Z