

# SPÉCIFICATIONS



## MC 1050-16T

CONVOYEUR



IMS propose une gamme de convoyeurs mobiles sur chenilles, développés spécifiquement pour répondre à un large éventail d'applications et de types de matériaux. Ces convoyeurs à chenilles ont été conçus pour faciliter l'alimentation directe des chargeuses sur pneus ou des excavatrices, tout en permettant de traiter les rejets des concasseurs, cribleurs et déchiqueteurs.

Les convoyeurs IMS sont utilisés dans diverses applications, notamment les agrégats, le sable et le gravier, le charbon, les scories, le minerai de fer, les copeaux de bois, les déblais de construction et de démolition, les matériaux en vrac et la terre végétale.

### INFORMATION MACHINE

Longueur	16 m
Longueur – transport	12.2 m
Largueur – transport	2,25 m
Hauteur	6.5 m
Hauteur – transport	2,5 m
Poids de la machine de base	8 450 Kg

### CAPACITE

Hauteur de chargement	1,2 - 3,4 m
-----------------------	-------------

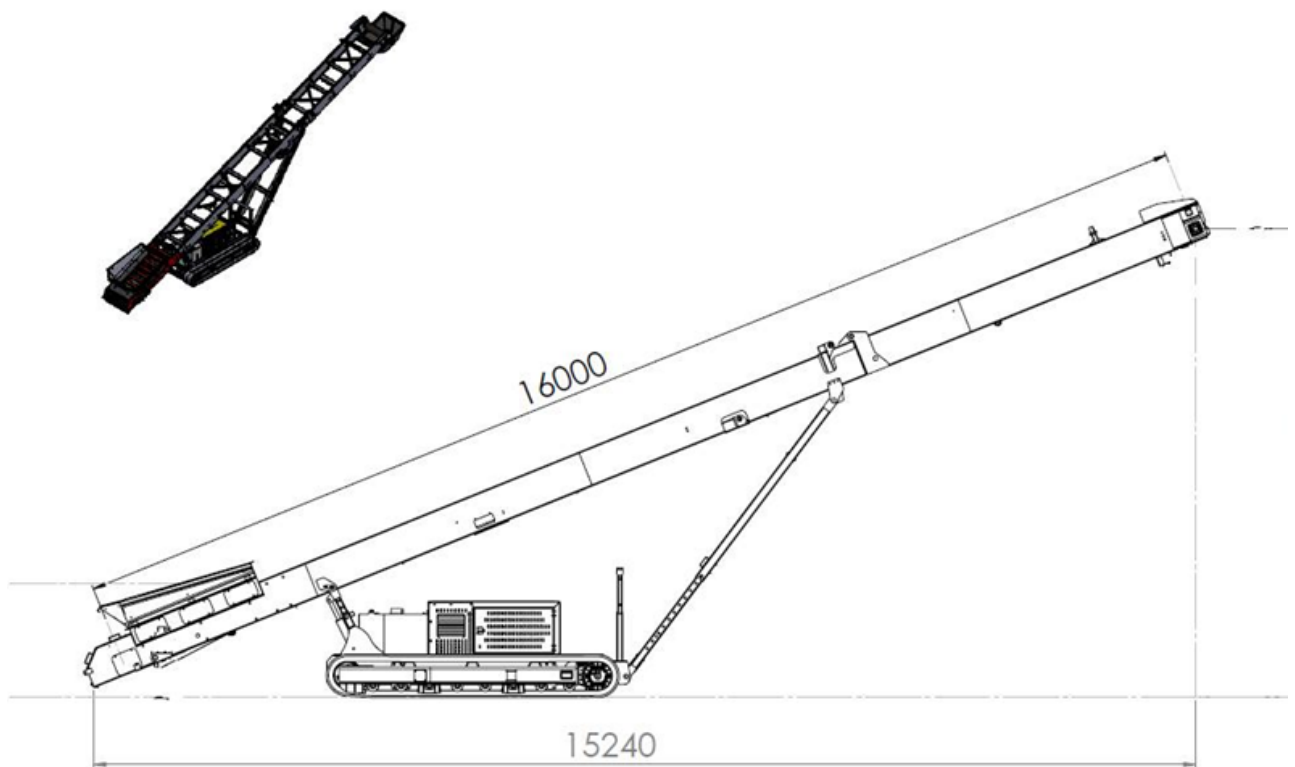
### MOTEUR & HYDRAULIQUE

Moteur	DEUTZ D2.9L stage V C2.2 – 4 cylindres
Puissance	38 kW (51 Hp)
Capacité du réservoir hydraulique	320 litres
Capacité du réservoir gasoil	155 litres

### AUTRES CARACTERISTIQUES

Mobile, sur chenilles

*Toutes les spécifications listées, fournies par le constructeur, sont à jour mais susceptibles de changer.*



GARONNE CONCASSAGE CRIBLAGE

605 chemin de Bordegrosse - Z.A. de Bordegrosse - 31220 MONDAVEZAN

0 806 802 202 Service gratuit  
\* prix appel - Mail [gcc@groupegaronne.fr](mailto:gcc@groupegaronne.fr) - Site [www.groupegaronne.fr](http://www.groupegaronne.fr)

Siret 508 943 685 00034 RCS Toulouse - Code NAF 4663Z