



GROUPE GARONNE
CONSTRUCTEUR FRANÇAIS DE MATERIEL DE CARRIERE

SPÉCIFICATIONS



GC 1024

CONVOYEUR

Garonne
by Groupe Garonne



Garonne propose une gamme de convoyeurs mobiles sur chenilles, développés spécifiquement pour répondre à un large éventail d'applications et de types de matériaux. Ces convoyeurs à chenilles ont été conçus pour faciliter l'alimentation directe des chargeuses sur pneus ou des excavatrices, tout en permettant de traiter les rejets des concasseurs, cribleurs et déchiqueteurs.

Les convoyeurs Garonne sont utilisés dans diverses applications, notamment les agrégats, le sable et le gravier, le charbon, les scories, le minerai de fer, les copeaux de bois, les déblais de construction et de démolition, les matériaux en vrac et la terre végétale.

INFORMATIONS MACHINE – GC 1024

Longueur	24m
Longueur – transport	11,8m
Largueur – transport	2,29m
Hauteur	9 m
Hauteur – transport	2,6m
Poids de la machine de base	12 700 Kg

CAPACITE

Hauteur de chargement	1,2 - 3,4m
-----------------------	------------

CONVOYEUR

Convoyeur	3 plis repliable hydrauliquement
Largueur du tapis	Tapis BT 1000 m
Longueur du tapis	24 m
Spécificité du tapis	3 plis
Vitesse ajustable	<i>En option</i>

MOTEUR ET HYDRAULIQUE

Puissance	Moteur CAT 45kW (49,5 Hp)
Capacité du réservoir hydraulique	275L
Capacité du réservoir gasoil	200L

GROUPE GARONNE

605 chemin de Bordegrosse - Z.A. de Bordegrosse - 31220 MONDAVEZAN

0 806 802 202 Service gratuit
* prix appel

– Mail gcc@groupegaronne.fr – Site www.groupegaronne.fr

Siret 88377828400017 RCS Toulouse – Code NAF 8211Z



AUTRES CARACTERISTIQUES

Mobile, sur chenilles

Système de pliage hydraulique de l'avant du convoyeur pour le transport

Pliage manuel de la partie arrière du convoyeur

AUTRES CARACTERISTIQUES

Système de pliage hydraulique de l'arrière du convoyeur

Tapis à chevrons

Double entraînement hydraulique pour accroître le débit

Barres de percussion pour l'alimentation

Bande transporteuse à vitesse variable

Plaques d'usure de la trémie en Hardox

Extension de la trémie

Télécommande pour le contrôle à distance

LES + DE CE CONVOYEUR GARONNE

Moteur Caterpillar à refroidissement hydraulique

Capacité de 100 à 1000tph en fonction des matériaux, du choix de l'entraînement et du type de moteur

Train de chenilles avec contrôle à distance pour assurer la mobilité sur site

Système hydraulique conçu pour assurer un rendement optimal du carburant

Des options sur-mesure pour satisfaire les exigences spécifiques du client

Pièces interchangeables entre les modèles

Tous les modèles peuvent être transportés sur des porte-engins ou dans des conteneurs « High Cube »

Toutes les spécifications listées, fournies par le constructeur, sont à jour mais susceptibles de changer.

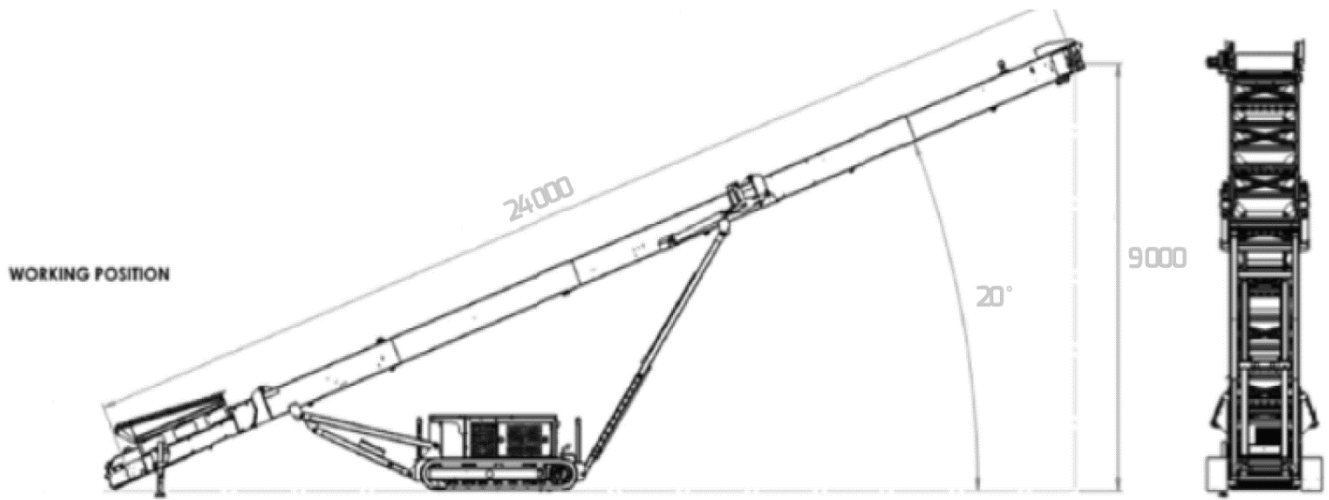
GROUPE GARONNE

605 chemin de Bordegrosse - Z.A. de Bordegrosse - 31220 MONDAVEZAN

0 806 802 202 Service gratuit
* prix appel

– Mail gcc@groupegaronne.fr – Site www.groupegaronne.fr

Siret 88377828400017 RCS Toulouse – Code NAF 8211Z





GROUPE GARONNE

605 chemin de Bordegrosse - Z.A. de Bordegrosse - 31220 MONDAVEZAN

0 806 802 202 Service gratuit
* prix appel – Mail gcc@groupegaronne.fr – Site www.groupegaronne.fr

Siret 88377828400017 RCS Toulouse – Code NAF 8211Z



GROUPE GARONNE

605 chemin de Bordegrosse - Z.A. de Bordegrosse - 31220 MONDAVEZAN

0 806 802 202 Service gratuit
* prix appel

– Mail gcc@groupegaronne.fr – Site www.groupegaronne.fr

Siret 88377828400017 RCS Toulouse – Code NAF 8211Z