

SPÉCIFICATIONS



SR520

CRIBLE

Le crible sur chenilles SR520 est polyvalent, ce qui le rend très économique. Cet équipement peut cribler / stocker 4 produits jusqu'à 450t/h. Le SR520 dispose d'une caisse de criblage à deux ou trois étages de 20' x 5', d'une trémie d'alimentation de 14 pieds, d'un convoyeur principal et de 3 ou 4 convoyeurs de stockage repliables hydrauliquement. Ce crible est très facile à mettre en place sur site (moins de 20 minutes) avec des commandes hydrauliques pour faciliter la mise en place de tous les convoyeurs, la caisse de criblage et les pieds.

Le SR520 est la plus récente innovante d'ANACONDA pour les applications de criblage. Cet équipement est sûr de s'imposer sur le marché grâce à sa capacité d'adaptation à des opérations de criblage fines comme le sable et autres matériaux fins. Ce crible dispose également d'une option de rinçage innovante afin de laver le produit final, pour les applications où cela s'avère nécessaire.

Ce crible mobile et polyvalent peut être transporté sur des sites où l'espace peut être restreint et combine tous les facteurs de criblage dans une machine, avec une grille de basculement pour séparer les indésirables, la caisse de criblage pour la séparation de jusqu'à quatre tailles différentes de produit final et des convoyeurs qui permettent un stockage constant du produit au fur et à mesure que le crible est alimenté.

INFORMATIONS MACHINE

Production	450T/h
<i>La production dépend du traitement du matériau et du C.S.S.</i>	
Longueur	19472mm
Longueur – transport	18029mm
Largeur max.	19800mm
Largeur – transport	3000mm
Hauteur	6280mm
Hauteur – transport	3485mm
Poids standard – 2 étages	33 000 Kg
	38 500 Kg
	(2 étages avec entraînement avant)
Poids standard – 3 étages	37 500 Kg
	43 000 Kg
	(3 étages avec entraînement avant)

GARONNE CONCASSAGE CRIBLAGE

605 chemin de Bordegrosse - Z.A. de Bordegrosse - 31220 MONDAVEZAN

0 806 802 202 Service gratuit
* prix appel

– Mail gcc@groupegaronne.fr – Site www.groupegaronne.fr

Siret 508 943 685 00034 RCS Toulouse – Code NAF 4663Z

CRIBLE

Caisse de criblage haute énergie

Surface de criblage	6000 x 1520mm
Nombre d'étages	2 ou 3
Angle ajustable	18-30°

TREMIE

Capacité	6m ³
Volume max.	8m ³

MOTEUR

Moteur Diesel

Tier 3 CAT 4.4	96.5kW
Tier 3 JCB 444 DIESELMAX	120kW
Tier 4i Stage 3B JCB 444 ECOMAX	
Stage 5 JCB444 ECOMAX	
Stage 5 CAT 4.4	

AUTRES CARACTERISTIQUES

Arrangement 3 pièces en maille à extrémité tendue sur l'étage inférieur du crible
 Arrangement 5 pièces en maille tendue sur les côtés sur les étages supérieur et intermédiaire du crible

Passerelles autour du crible pour faciliter la maintenance et le changement des mailles

Abaissement de la caisse de criblage et du convoyeur arrière possible pour permettre le changement des mailles

Convoyeur d'alimentation 4 plis à vitesse variable

Convoyeur de transfert réversible sur les cribles à trois étages

Vitesse variable sur tous le convoyeur principal et les convoyeurs latéraux

Grille à basculement contrôlable à distance

OPTIONS

Crible complet deux ou trois étages avec rinceur et caisse de retenue

Grilles de criblage – maille, corde à piano

Grille vibrante deux étages

Grille basculante (2000 Kg)

Télécommande de contrôle

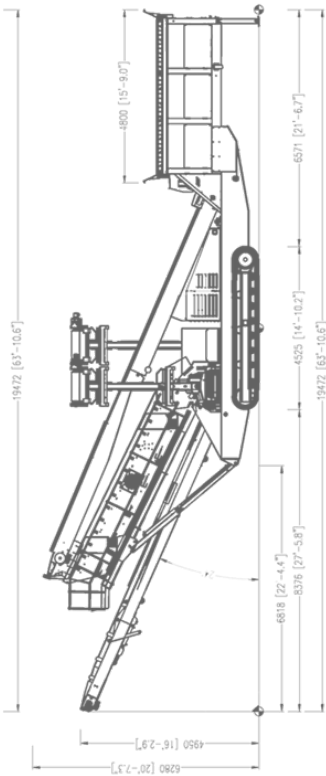
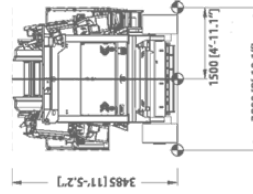
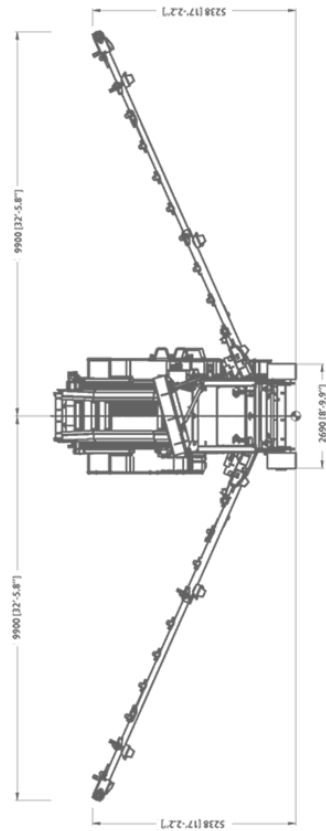
Overband magnétique

Couvertures anti-poussières

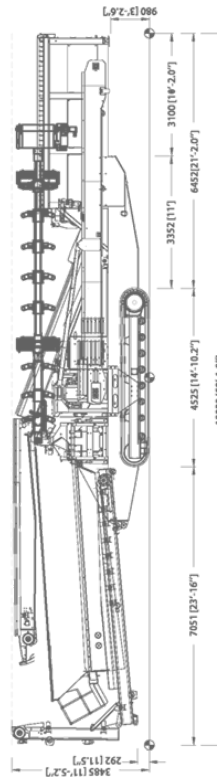
Système empêchant l'enroulement arrière

*Toutes les spécifications listées, fournies par le constructeur, sont à jour
mais susceptibles de changer.*





WORKING



TRANSPORT

GARONNE CONCASSAGE CRIBLAGE

605 chemin de Bordegrosse - Z.A. de Bordegrosse - 31220 MONDAVEZAN

0 806 802 202 Service gratuit
prix appel

- Mail gcc@groupegaronne.fr - Site www.groupegaronne.fr

Siret 508 943 685 00034 RCS Toulouse - Code NAF 4663Z